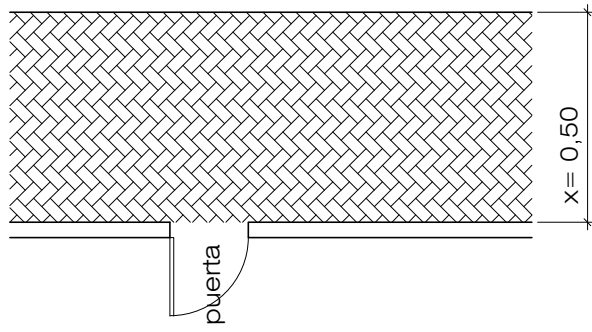
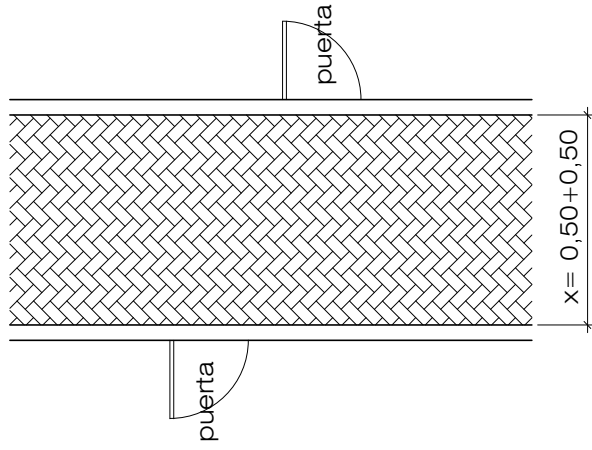


DETERMINACION DEL ANCHO E INCREMENTO DEL ANCHO DE PASAJES

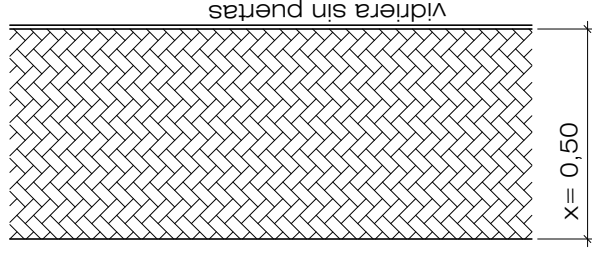
9.2.1.5



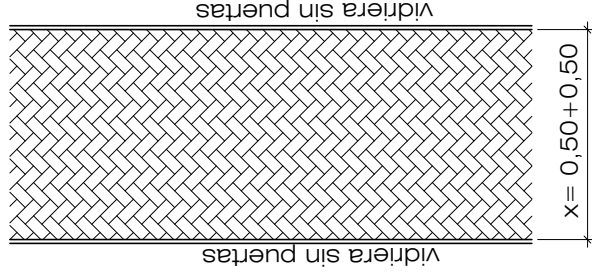
9.2.1.5



9.2.1.6



9.2.1.6



9.2.1.5 Y 9.2.1.5

