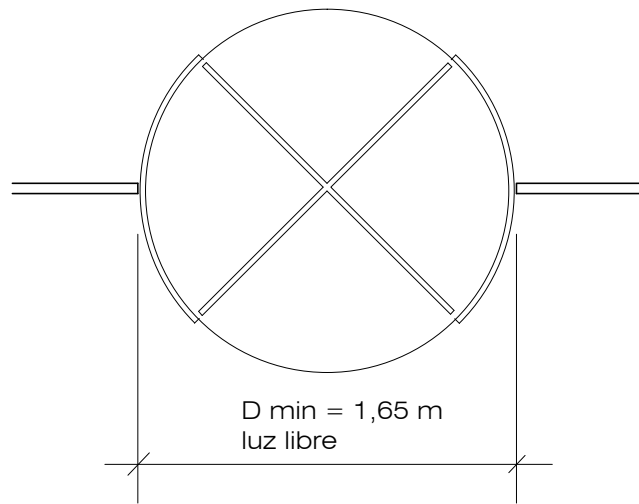
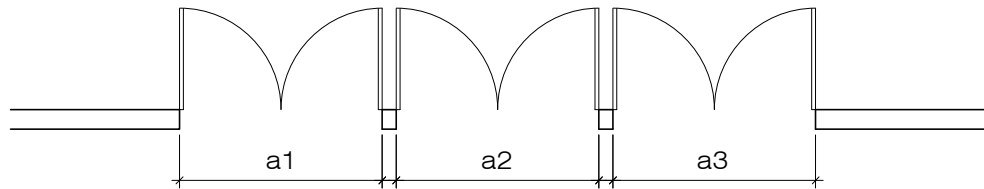


9.1.1.4  
PUERTAS GIRATORIAS



9.1.2.2  
FORMA DE MEDIR ANCHO  
DE PUERTAS DE SALIDA



ancho =  $a1 + a2 + a3$   
sin contar marcos ni  
espesores de hojas